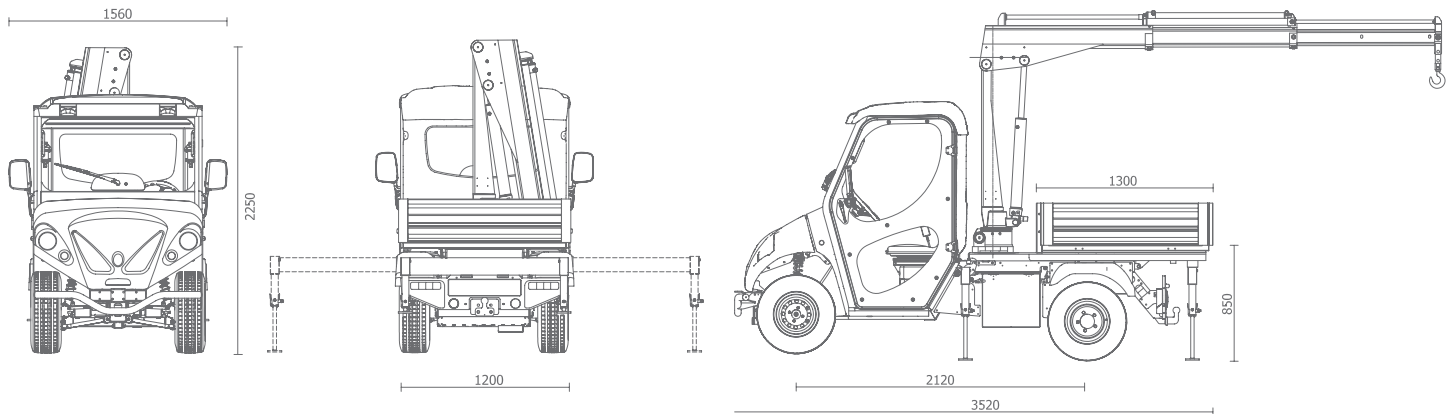




alke
high performance utility vehicles

PIANALE DI CARICO CON GRU 1.320 KG

scheda tecnica



caratteristiche tecniche

modelli compatibili	ATX230EH ATX240EH	
omologato per circolazione su strada	x	
Dimensioni pianale di carico	[mm] 1.300 x 1.240	Altezza pianale di carico da terra 780 mm. Altezza sponde 300 mm. No sollevamento elletroidraulico.
altezza veicolo (con gru)	[mm] 2.250	
peso del modulo	[kg] 420	Il peso del veicolo è dato dal peso a vuoto (a telaio) del modello su cui è montato il modulo più il peso del modulo stesso.
Capacità di carico veicolo		La capacità di carico del veicolo è data dalla capacità di carico (a telaio) del modello su cui è montato il modulo meno il peso del modulo stesso.
Capacità di sollevamento gru	[kg] 1.320	Massima capacità di sollevamento 1.320kg a 1.250 mm, braccio idraulico di 3.150 mm, angolo di rotazione 180°, 4 piedi stabilizzatori idraulici.



PIANALE DI CARICO

CON GRU 1.320 KG

scheda tecnica

note

Per tutti gli altri dati fare riferimento alla scheda tecnica del modello sul quale viene applicato il modulo.
Le specifiche tecniche, il design e le prestazioni riportati in questa scheda tecnica sono indicativi e possono subire modifiche senza alcun obbligo di preavviso.

• di serie Δ opzionale x non compatibile
