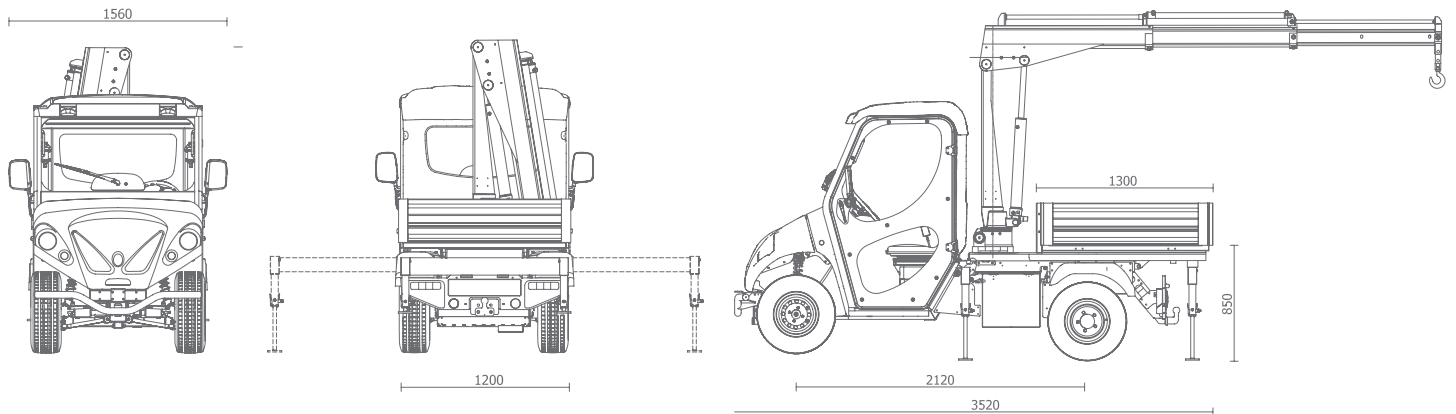




**alke**  
high performance utility vehicles

# PIANALE DI CARICO CON GRU 840 KG

scheda tecnica



## caratteristiche tecniche

modelli compatibili	ATX230EH ATX240EH	
omologato per circolazione su strada	x	
Dimensioni pianale di carico	[mm] 1.300 x 1.240	Altezza pianale di carico da terra 780 mm. Altezza sponde 300 mm. No sollevamento elletroidraulico.
altezza veicolo (con gru)	[mm] 1.980	
peso del modulo	[kg] 350	Il peso del veicolo è dato dal peso a vuoto (a telaio) del modello su cui è montato il modulo più il peso del modulo stesso.
Capacità di carico veicolo		La capacità di carico del veicolo è data dalla capacità di carico (a telaio) del modello su cui è montato il modulo meno il peso del modulo stesso.
Capacità di sollevamento gru	[kg] 840	Massima capacità di sollevamento 840 kg a 1.100 mm, braccio idraulico di 2.800 mm, angolo di rotazione 180°, 2 piedi stabilizzatori idraulici.



---

# PIANALE DI CARICO CON GRU 840 KG

scheda tecnica

---

## note

Per tutti gli altri dati fare riferimento alla scheda tecnica del modello sul quale viene applicato il modulo.  
Le specifiche tecniche, il design e le prestazioni riportati in questa scheda tecnica sono indicativi e possono subire modifiche senza alcun obbligo di preavviso.

---

• di serie      Δ opzionale      x non compatibile

---