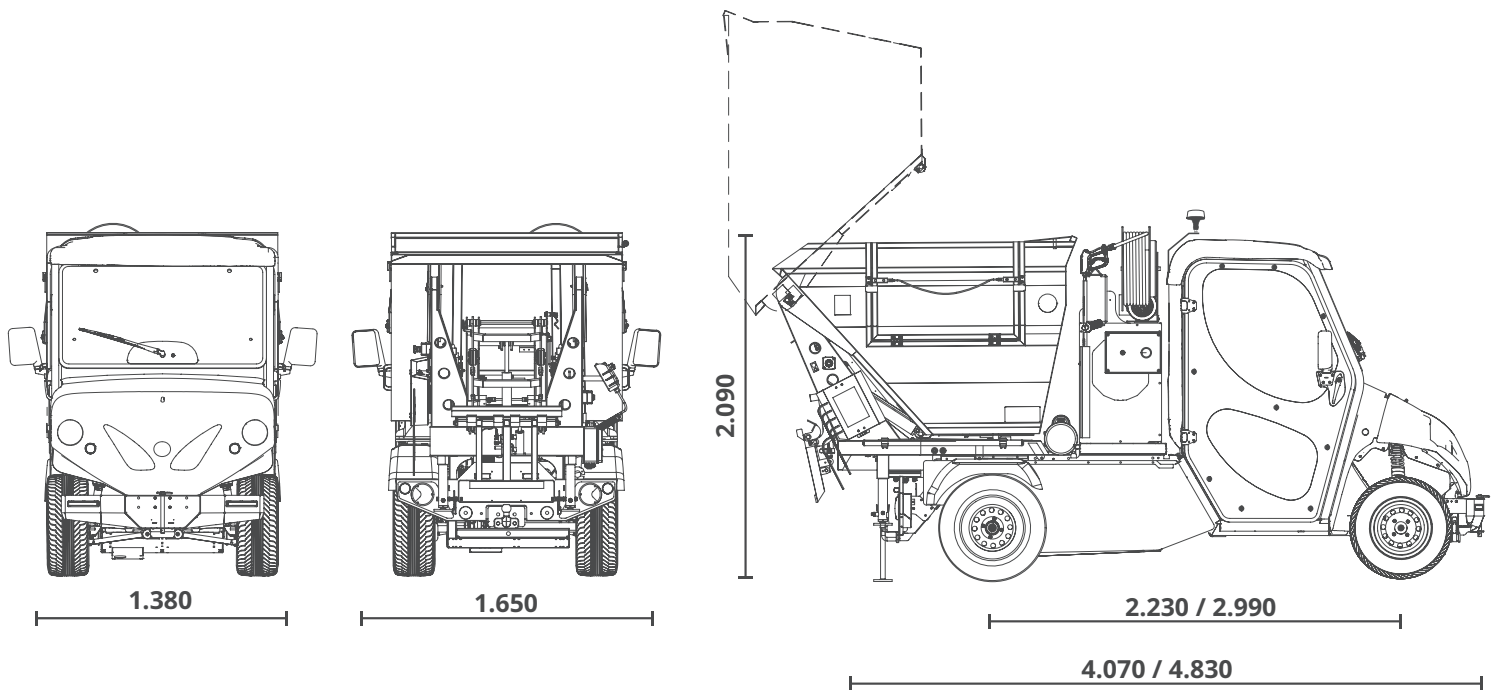




# ATX N1

## VASCA ASPORTO RIFIUTI CON IDROPULITRICE RETROCABINA



modelli compatibili		ATX230E/ED/EH/EDH N1 ATX240E/ED/EH/EDH N1		altezza di scarico	[ mm ]	1.450
omologazione N1 per circolazione su strada		-		altezza di carico laterale	[ mm ]	1.300 - 1.350
modello	lunghezza	altezza		capacità di carico vasca	[ kg ]	500
ATX230E N1	[ mm ] 4.070	2.090 (con pneumatici standard e girofaro)		peso del modulo	[ kg ]	180
ATX230ED N1	[ mm ] 4.830			peso del modulo con voltabidoni	[ kg ]	255
ATX230EH N1	[ mm ] 4.070			volumi di carico	[ m <sup>3</sup> ]	1.6
ATX230EDH N1	[ mm ] 4.830			ribaltamento elettroidraulico a 90° (la centralina elettroidraulica della vasca e del voltabidoni sono alimentate direttamente dalla batteria trazione)		·
ATX240E N1	[ mm ] 4.070			azionamento voltabidoni elettroidraulico (il voltabidoni è dotato di un cinematismo che permette di tenere il contenitore sempre in posizione verticale e svuotarlo non appena il bidone è giunto nella bocca di carico)		·
ATX240ED N1	[ mm ] 4.830			range utilizzo voltabidoni: contenitori da 120 - 240 - 360 litri		·
ATX240EH N1	[ mm ] 4.070			voltabidoni		Δ
ATX240EDH N1	[ mm ] 4.830			telo copri vasca		Δ
larghezza cabina veicolo (con specchietti laterali chiusi / aperti)	[ mm ] 1.380 / 1.650			girofaro su vasca		·
<b>MODULO: VASCA ASPORTO RIFIUTI</b>				kit porta scopa e paletta per veicolo con vasca asporto rifiuti		Δ
larghezza della vasca	[ mm ] 1.300					
altezza della vasca a 90° + veicolo	[ mm ] 3.150					

· di serie   Δ opzionale   ! compatibile ma non omologato per circolazione su strada  
— non disponibile



**MODULO: IDROPULITRICE RETROCABINA**

larghezza del modulo	[ mm ]	450
peso del modulo	[ kg ]	100
capacità del serbatoio (sistema di pescaggio detergente separato)	[ L ]	210
pompa in alta pressione: portata	[ L/min ]	8
pressione	[ bar ]	150
lancia di lavaggio con commutatore alta/bassa pressione		•
tubo ad alta pressione con avvolgitubo		•
lunghezza tubo ad alta pressione	[ m ]	20

**NOTE**

Questo modulo è alimentato dalla batteria del veicolo quindi può influenzare l'autonomia dello stesso. Per tutti gli altri dati fare riferimento alla scheda tecnica del modello sul quale viene applicato il modulo. Le specifiche tecniche, il design e le prestazioni riportati in questa scheda tecnica sono indicativi e possono



Via Cile, 5  
35127 Padova | Italia



+39 049 761208



info@alke.com

**WWW**

www.alke.com



• di serie    Δ opzionale    ! compatibile ma non omologato per circolazione su strada  
— non disponibile

© 2018 Alkè

Rev. 180605



ISO 9001 : 2008 - 687903  
ISO 14001 : 2004 - 687426  
ORSAO 19001 : 2007 - 687593

Le specifiche tecniche, il design e le prestazioni riportati in questa scheda tecnica sono indicativi e possono subire modifiche senza alcun obbligo di preavviso.